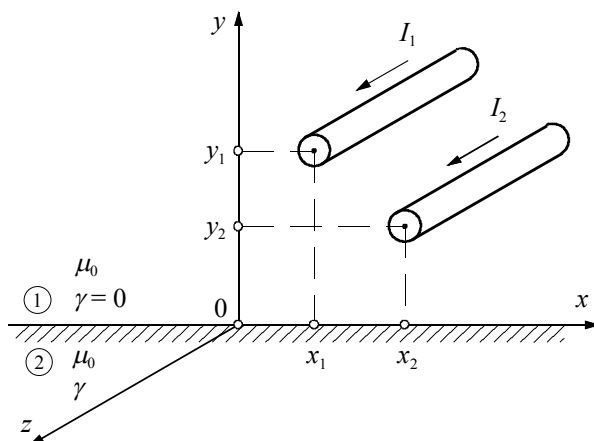


Rysunki



Rys. 1. Tekst

Fig. 1. Tekst

Dalszy tekst artykułu.

Tabele

Tabela 1

Tytuł tabeli (Times New Roman 12 p, wyśrodkowany)

Nagłówek kol1 (Times New Roman 12 p. bold)	Nagłówek kol2 (Times New Roman 12 p. bold)	Nagłówek kol3 (Times New Roman 12 p. bold)	Nagłówek kol4 (Times New Roman 12 p. bold)
Dane (Times New Roman 12 p)	Dane (Times New Roman 12 p)	Dane (Times New Roman 12 p)	Dane (Times New Roman 12 p)
Dane (Times New Roman 12 p)	Dane (Times New Roman 12 p)	Dane (Times New Roman 12 p)	Dane (Times New Roman 12 p)

Wzory

Wzory wyśrodkowane, numeracja wzorów – w nawiasach okrągłych dorównana do prawego marginesu

$$\frac{\partial^2 H_z^I(r,t)}{\partial r^2} + \frac{1}{r} \frac{\partial H_z^I(r,t)}{\partial r} - \mu \gamma \frac{\partial H_z^I(r,t)}{\partial t} = 0. \quad (1)$$

(12 p)

$$H_z^I(r,0) = 0, \quad (2)$$

(12 p)

$$H_z^I(R,t) = H_z^{\text{zew}}(t) \quad (3)$$

(12 p)

$$\left. \frac{\partial H_z^I(r,t)}{\partial r} \right|_{r=0} = 0. \quad (4)$$

Styl wzorów:

Styl	Czcionka	Pogrubienie	Kursywa
Tekst	Times New Roman		
Funkcja	Times New Roman		
Zmienna	Times New Roman		+
Greka – małe	Symbol		+
Greka – wielkie	Symbol		
Symbol	Symbol		
Macierz – Wektor	Times New Roman	+	
Liczba	Times New Roman		

Rozmiar wzorów

Normalny	12 p
Indeks górny/dolny	9 p
Indeks górny/dolny podrzędny	7 p
Symbol	18 p
Podsymbol	12 p